

# Van một chiều giảm thanh loại 4600

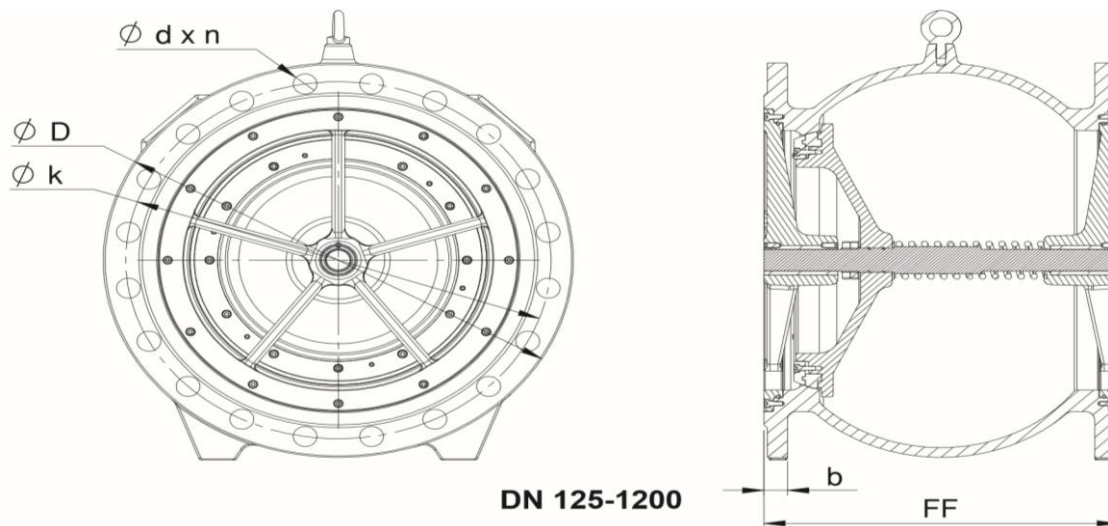


## **Giới thiệu chung**

Loại 4600 là van một chiều giảm thanh. Dưới tác dụng của áp lực nước lò xo sẽ nhả tức thời khi áp lực nước giảm và đóng đĩa van một cách nhanh chóng. Đệm cao su của đĩa van đảm bảo vận hành êm khi đĩa van đóng tựa trên đế van NiCr hàn trên thân van. Van một chiều không ồn thường được dùng trong các trạm bơm khi có một vài bơm chạy song song. Chu kỳ đóng nhanh giúp tránh được dòng chảy ngược và búa nước.

## **Đặc tính kỹ thuật**

Loại	4600
Thân van	GGG40-50 gang cầu
Đĩa van	GGG40-50 gang cầu
Trục van	Thép không rỉ 1.4021
Vòng chặn	ST37 thép carbon
Bu lông trong	Thép không rỉ 1.4301
Bu lông ngoài	8.8 Mạ kẽm
Thân đế	Thép không rỉ hàn phủ, hoàn thiện mịn (micro)
Support/Diffusor	GGG40-50 gang cầu
Đĩa đế	EPDM
Khoảng cách hai mặt bích	EN 558 1/8
Đường kính	DN125 – DN1200
Kết nối bích	PN10 – 16 – 25 – 40
Tiêu chuẩn bích	EN 1092-2
Tiêu chuẩn thử nghiệm	EN 12266-1
Thử áp lực thân van	PNX1,5 bar
Thử áp lực đĩa van	PNX1,1 bar
Sơn phủ thân và đĩa van	Sơn tĩnh điện epoxy (250 microns) RAL5010
Vận hành	Đĩa van cùng với hoặc không có bộ chống va trong
Chứng chỉ	EN 10204 3.1 cho mỗi van cung cấp
Marking	CE



**\*\* Vật liệu và sơn loại khác theo yêu cầu**

ØDN	PN10					PN16					Thân van
	b	ØD	Ød	Øk	n	b	ØD	Ød	Øk	n	F-F
125	19	250	19	210	8	19	250	19	210	8	200
150	19	285	23	240	8	19	285	23	240	8	225
200	20	340	23	295	8	20	340	23	295	12	275
250	22	395	23	350	12	22	405	28	355	12	325
300	24,5	445	23	400	12	24,5	460	28	410	12	375
350	24,5	505	23	460	16	26,5	520	28	470	16	425
400	24,5	565	28	515	16	28	580	31	525	16	475
450	25,5	615	28	565	20	30	640	31	585	20	500
500	26,5	670	28	620	20	31,5	715	34	650	20	550
600	30	780	31	725	20	36	840	37	770	20	600
700	32,5	895	31	840	24	39,5	910	37	840	24	650
800	35	1015	34	950	24	43	1025	40	950	24	700
900	37,5	1115	34	1050	28	46,5	1125	40	1050	28	800
1000	40	1230	37	1160	28	50	1255	44	1170	28	900
1200	45	1445	40	1380	32	57	1485	60	1390	32	900